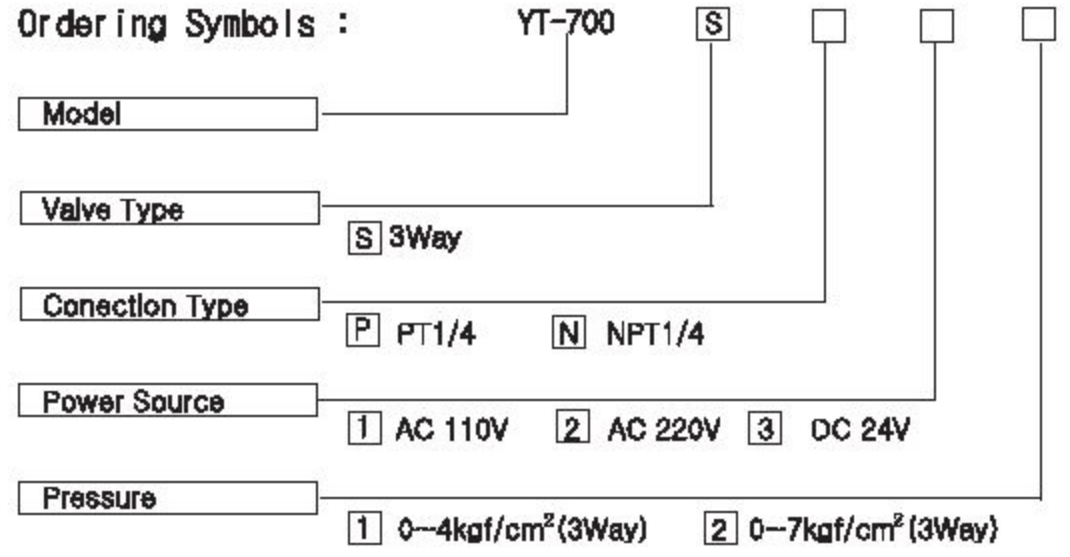
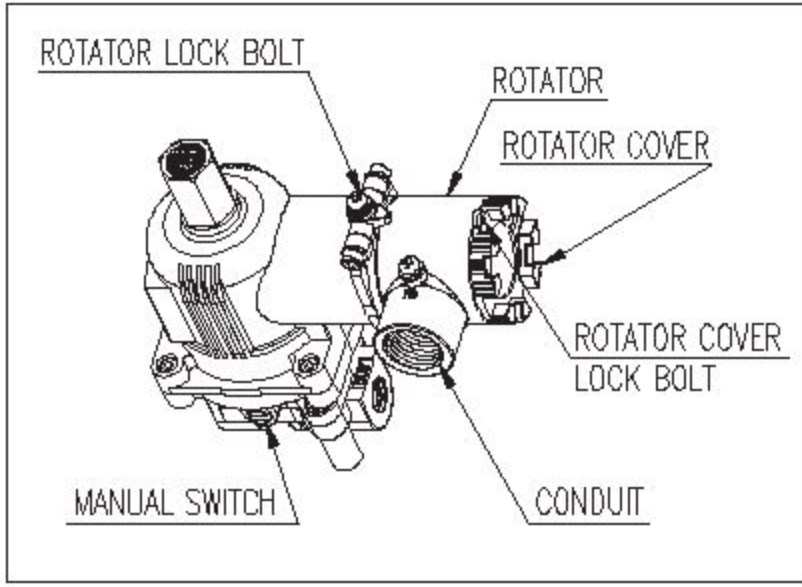


**Solenoid Valve
YT-700 Series**

USER'S MANUAL





1. 사양

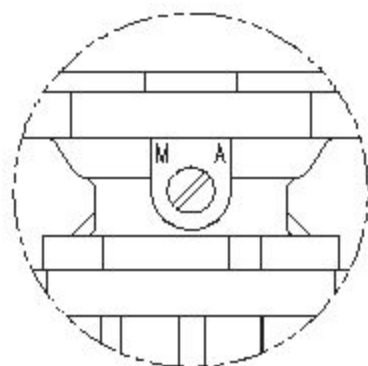
| Item / Type | YT-700S | |
|----------------------|---|---------------------------|
| Supply Pressure Max. | 4kgf/cm ² , 7kgf/cm ² | |
| Valve Type | 3Way | |
| Rating Current | AC 220V | 100mA |
| | AC 110V | 160mA |
| | DC 24V | 290mA |
| Explosion Proof Type | ExdIICT6 | |
| Connection Type | PT (NPT) 1/4 | |
| Conduit | PF 1/2 | |
| Cv Factor | (C → A) | 0.084 (∅ 1.6) 0.22(∅ 3.2) |
| | (B → A) | 0.22(∅ 3) |
| Weight | 0.9kg | |
| Ambient Temp. | Non Explosion Proof Area | -30℃~85℃ |
| | Explosion Proof Area | -20℃~60℃ |

2. 특징

- 내압 방폭 타입(ExdIICT6)입니다.
- AC, DC의 코일이 동일한 Solenoid Enclosure에 적용되도록 설계되었기 때문에 간단히 교체할 수 있습니다.
- Manual Switch가 부착되어 전원이 없을 때에도 작동 Test가 가능합니다.
- 전선관 입구가 265° 회전이 가능하여 편리합니다.
- 제품 표면이 아노다이징 처리가 되어있어 부식에 강합니다.
- Spool이 Spring리턴 방식이 아닌 공압 작동방식이므로 사용압에 관계없이 작동이 원활하며 내구성이 좋습니다.

3. 설치

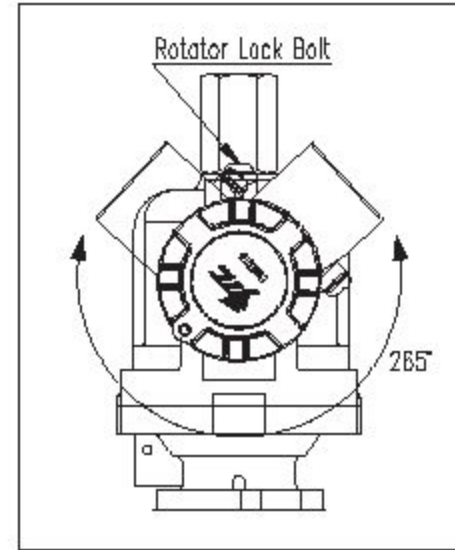
3-1. Manual Switch



- Manual Switch가 'M'위치에 있으면 전원이 공급되었을 때와 같은 역할을 합니다.
(☞ 전기신호로 작동할 경우 반드시 'A'위치로 놓으십시오.)

4. 배선

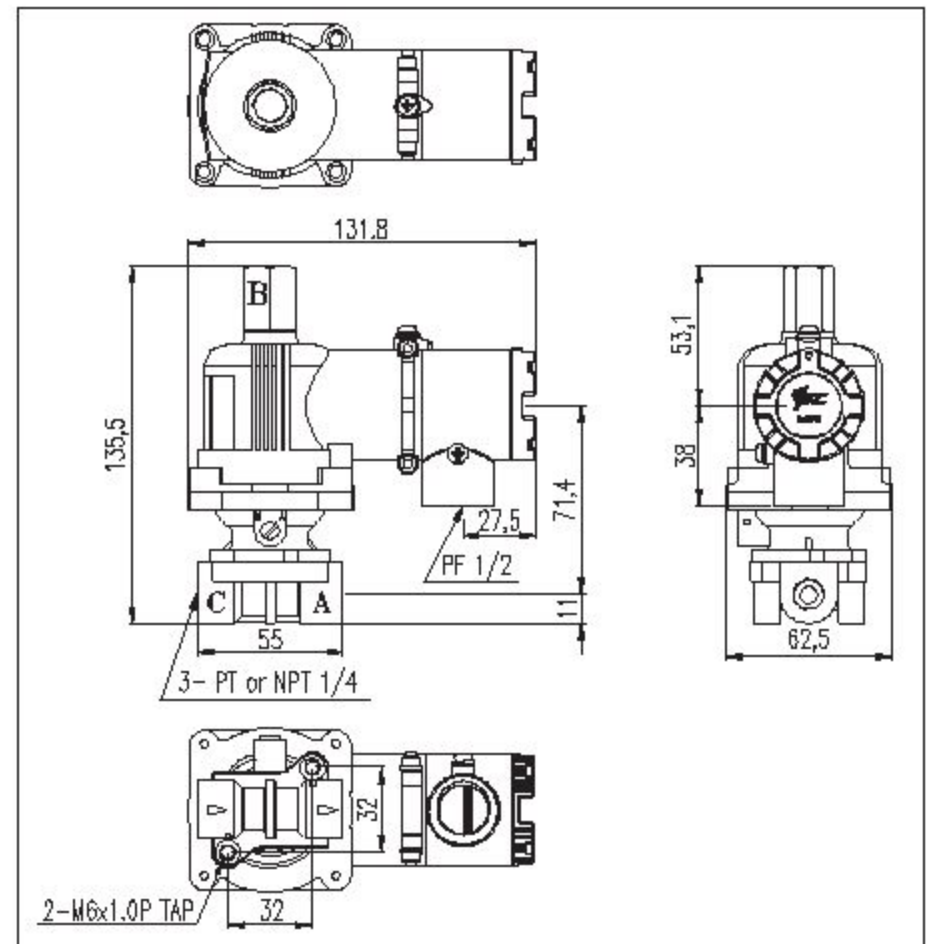
- Rotator를 작업에 편리한 위치에 놓고 Rotator Lock Bolt로 고정시킨 후 'Rotator Cover'를 열어 접지('E') 및 단자 연결을 하십시오. (☞ YT-700은 DC 경우에도 +, - 별도 구분 없이 사용이 가능합니다.)
- 배선 연결 후 Rotator cover를 닫고 Cover Lock Bolt를 잠궈 Rotator를 고정시켜 주십시오.

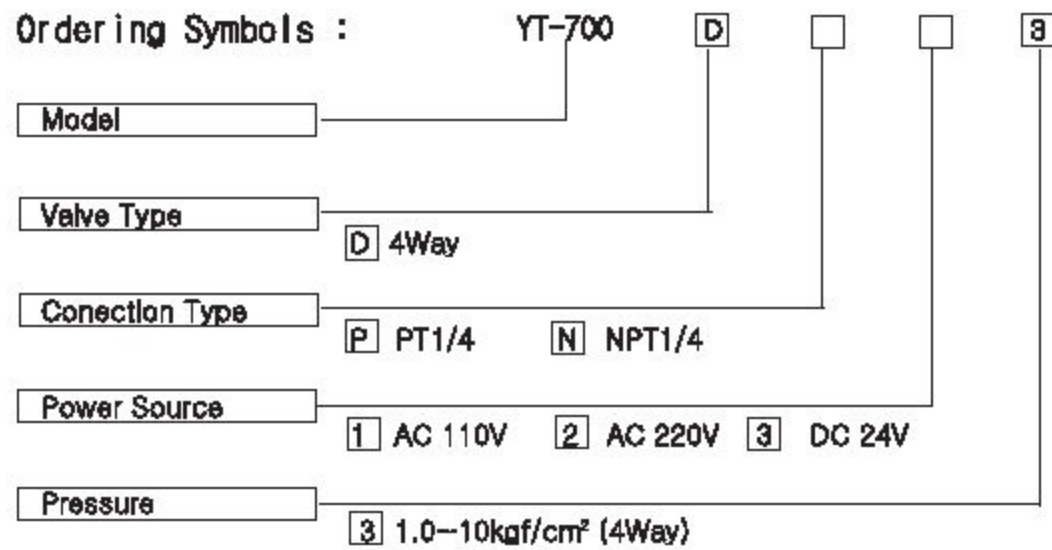
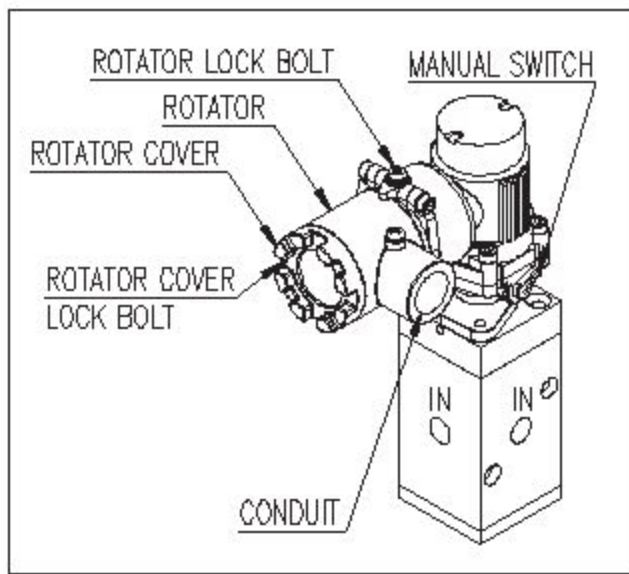


5. 주의사항

- 정격전압을 반드시 지켜주십시오.
- 임의로 분해하지 마십시오.

6. 외형치수





1. 사양

| Item / Type | | YT-700D |
|----------------------|--------------------------|-----------------------|
| Supply Pressure Max. | | 10kgf/cm ² |
| Valve Type | | 4Way |
| Rating Current | AC 220V | 63mA |
| | AC 110V | 70mA |
| | DC 24V | 160mA |
| Explosion Proof Type | | ExdIICT6 |
| Connection Type | | PT (NPT) 1/4 |
| Conduit | | PF 1/2 |
| Cv Factor | | 0.75 |
| Weight | | 0.9kg |
| Ambient Temp. | Non Explosion Proof Area | -30℃~85℃ |
| | Explosion Proof Area | -20℃~60℃ |

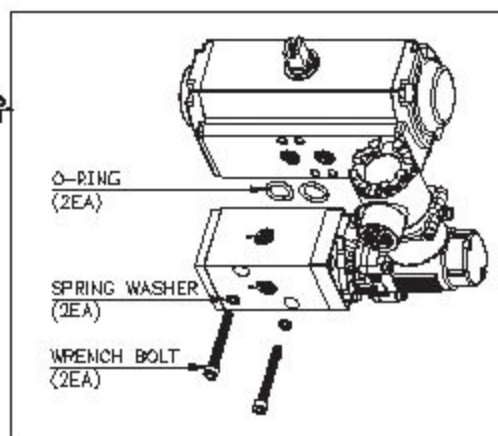
2. 특징

- 내압 방폭 타입(ExdIICT6)입니다.
- AC, DC의 코일이 동일한 Solenoid Enclosure에 적용되도록 설계되었기 때문에 간단히 교체할 수 있습니다.
- Namur Type의 설계로 별도의 추가 부품 없이 Actuator에 부착이 가능합니다.
- Manual Switch가 부착되어 전원이 없을 때에도 작동 Test가 가능합니다.
- 전선판 입구가 265° 회전이 가능하여 편리합니다.
- 제품 표면이 아노다이징 처리가 되어있어 부식에 강합니다.
- Spool이 Spring리턴 방식이 아닌 공압 작동방식이므로 사용압에 관계 없이 작동이 원활하며 내구성이 좋습니다.

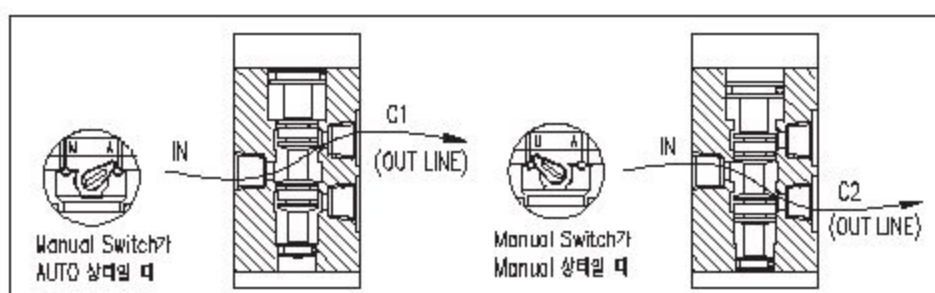
3. 설치

3-1. Namur Type으로 사용할 경우

- 출하시 제품 Box에 들어있는 Service Pack의 내용물중 P-160-ring(2ea)을 각각 YT-700D의 'C1', 'C2' Port에 끼워주고 M5 X 45 Wrench Bolt(2ea)와 M5 Spring Washer(2ea)를 이용하여 Actuator의 Port에 맞춰 부착합니다.
- Supply는 'IN' Port 2개소 중 편리한 Port에 연결하고 다른 'IN' Port는 Plug를 사용하여 막아 주십시오.



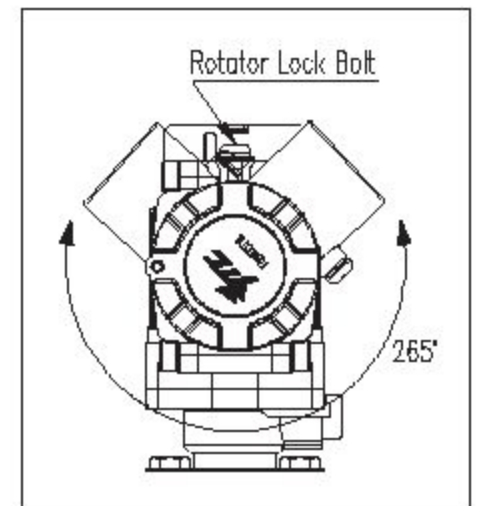
3-2. Manual Switch



- Air Line의 설치가 올바르게 되었는지 확인할 경우 사용합니다.
- Air는 공급되고 전원이 공급되지 않은 상태에서 Manual Switch가 'M'위치 일 때는 'C2' Port로, 'A'위치일때 'C1'Port로 전환됩니다.
(☞ 전기신호로 작동할 경우 반드시 'A'위치로 놓으십시오.)

4. 배선

- Rotator를 작업에 편리한 위치에 놓고 Rotator Lock Bolt로 고정시킨 후 'Rotator Cover'를 열어 접지 ('E') 및 단자 연결을 하십시오.
(☞ YT-700은 DC 경우에도 +, - 별도구분 없이 사용이 가능합니다.)
- 배선 연결 후 Rotator cover를 닫고 Cover Lock Bolt를 잠궈 Rotator를 고정시켜 주십시오.



5. 주의사항

- 정격전압을 반드시 지켜주십시오.
- 배기('E1', 'E2')를 완전히 막으면 작동하지 않습니다.
- 복동으로 사용하지 않을 경우 Out Port(C1 or C2)중 필요없는 Port를 막아주십시오.
- 사용환경이나 사용기체에 먼지나 이물질이 많을 경우 제품의 성능이 떨어질 수 있으며 수명 또한 단축됩니다.
- 임의로 분해하지 마십시오.

6. 외형치수

